

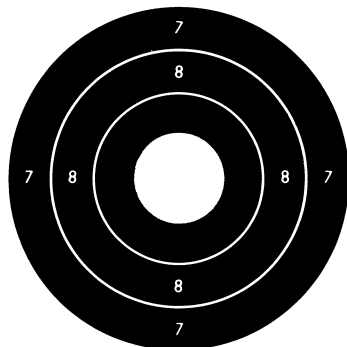
# Feinwerkbau

## Bedienungsanleitung – Instructions

Modell 65



Originalschußbild  
Original grouping  
Groupement Original



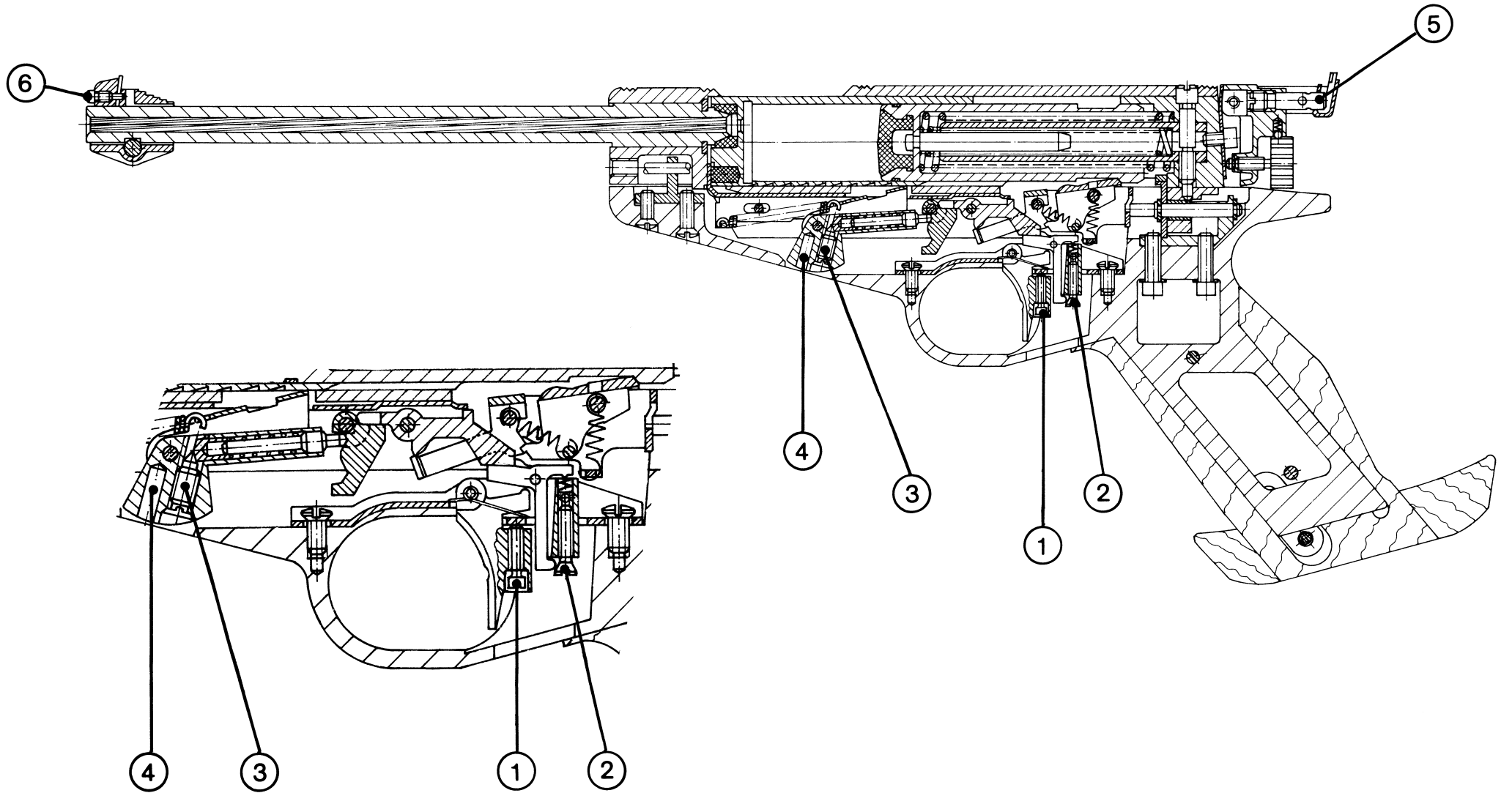
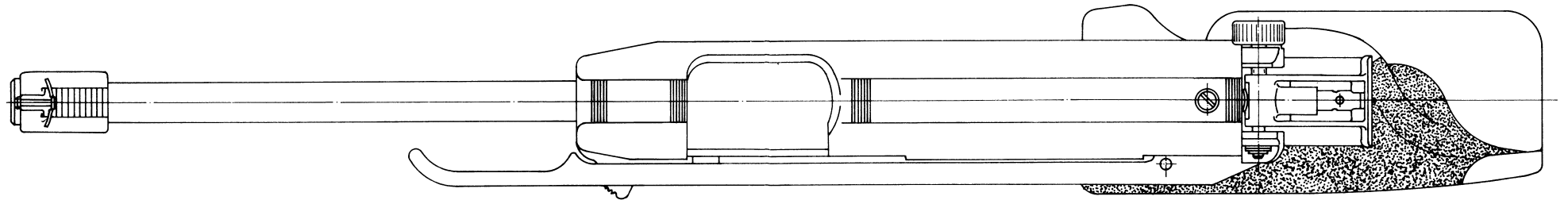
Luftpistole Nr.  
Serial No.  
Numéro de série



## Feinwerkbau

Westinger & Altenburger GmbH  
Neckarstraße 43  
D-78727 Oberndorf am Neckar

Die Werkstätte für Weltmeister



## **BITTE UNBEDINGT BEACHTEN:**

**Bevor Sie Ihre Waffe benützen, machen Sie sich bitte unbedingt mit der Handhabung und der Funktion der Waffe anhand dieser Bedienungsanleitung vertraut. Auch die sicherste Waffe kann durch unsachgemäße Handhabung für Sie und andere gefährlich werden. Halten Sie die Waffe grundsätzlich so, daß Sie Unbeteiligte nicht gefährden. Auch eine ungeladene Waffe sollte grundsätzlich so gehandhabt werden, als ob sie geladen wäre. Änderungen an der Waffe, Nichtverwendung von original FEINWERKBAU Ersatzteilen, Gewaltanwendung beim Zerlegen oder Korrosion können die Sicherheit und Funktion Ihrer Waffe stark beeinträchtigen. Als Hersteller sind wir in solchen Fällen grundsätzlich von jeder Gewährleistung befreit. Lassen Sie von Zeit zu Zeit Ihre Waffe durch ein anerkanntes Waffenfachgeschäft auf Sicherheit und Funktion überprüfen.**

## **ATTENTION:**

**Before using your gun, please be absolutely sure to be well acquainted with the handling and function of the gun, guided by these instructions. Even a quite safe gun may become dangerous for you and other persons by a faulty handling. Generally only hold the gun in a way that you do not expose anyone to danger. Also a unloaded gun must generally be handled as a loaded one. Any changes at the gun, using not original FEINWERKBAU spareparts, use of force when disassembling the gun or corrosion may very much influence safety and function of your gun. We as the manufacturers are in such cases generally discharged from any warranty. From time to time it is recommended to have your gun tested by an authorized gunsmith on safety and function.**

## **ATTENTION:**

**Avant de commencer à utiliser votre arme, soyez absolument sûr que vous connaissez à fond le maniement et la fonction de l'arme au moyen de ces instructions. Egalement l'arme la plus sûre peut devenir dangereux pour vous et des autres personnes par un maniement incorrect. En principe, tenez l'arme toujours d'une manière que vous ne mettez personne en danger. Même une arme non chargée est à manier comme l'arme chargée. N'importe quels changements sur l'arme, montage des pièces de rechange qui ne sont pas d'origine FEINWERKBAU, emploi de la force en démontant l'arme ou la corrosion peuvent considérablement influer sur la sûreté et la fonction de votre arme. Nous-mêmes – comme les fabricants – nous sommes absolument dispensés de n'importe quelle garantie dans ces cas. De temps en temps veuillez faire contrôler votre arme concernant la sûreté et la fonction par un armurier autorisé.**

Lieber Sportschütze!

Sie sind nun Besitzer einer FEINWERKBAU Luftpistole Modell 65 und haben damit eine Sportwaffe erworben, die höchsten Ansprüchen gerecht wird. Sicher haben Sie bemerkt, daß Ihre neue FEINWERKBAU Luftpistole aus Oberndorf am Neckar kommt, einer Stadt, in der seit Beginn des 19. Jahrhunderts Waffen gefertigt werden. Über 150 Jahre Waffenbau in einer kleinen Stadt bedeuten aber für Ihre Sportwaffe vollendete Präzision in einer formschön und sauber gearbeiteten Waffe, deren Konstruktion bei pfleglicher Behandlung eine sehr hohe Lebensdauer und Funktionssicherheit gewährleistet. Diese Funktionssicherheit ist aber nur dann gewährleistet, wenn sich Ihre Pistole in einwandfreiem Zustand befindet. Und deshalb empfehlen wir Ihnen, in regelmäßigen Abständen einen Kundendienst bei Ihrem Büchsenmacher durchführen zu lassen.

Die Luftpistole Modell 65 ist seit Jahren ein Beitrag aus dem Hause FEINWERKBAU, dem Sportschützen das Beste zu geben. Die auf dem patentierten FEINWERKBAU-Massenausgleich aufgebaute, federbetriebene Luftpistole wird unter Berücksichtigung neuester, modernster Technik und Werkstoffe gefertigt.

Die Vorzüge der FEINWERKBAU Luftpistole Modell 65:

- Leichtes Spannen bei feststehender Visierlinie über seitlich angebrachten Spannhebel
- Prellfreier Schußabgang durch patentierte Rücklaufeinrichtung mit Massenausgleich: Der Kompressionskolben wird von einer Druckfeder nach vorne bewegt und das gesamte System gleitet gleichzeitig zurück. Dies bewirkt einen vollkommen erschütterungsfreien Schußabgang, bei dem die Visierung auch nach dem Schuß im Ziel bleibt.
- Konstante Geschwindigkeit. Kolbendichtung und Feder bestimmen die Schußleistung einer federgetriebenen Luftpistole. Der Kolben der FEINWERKBAU Luftpistole besitzt eine völlig wartungsfreie Kolbendichtung aus Stahl, ähnlich dem Kolbenring eines Benzinmotors und gleitet in einem gehärteten und gehonten Zylinder. Ginge der Kolben in der Minute etwa 5000 mal hin und her, so entspräche dies den Arbeitsbedingungen eines Benzinmotors. Selbst bei einem Trainingspensum von täglich 100 Schuß wäre erst nach 100 Jahren die Kolbenringlaufzeit erreicht, die etwa 60 Stunden beim Benzinmotor entsprechen. Für den Antrieb des Kolbens dienen zwei ineinanderliegende Druckfedern.

Durch diesen konstruktiven Aufbau ist die Geschößgeschwindigkeit von Temperatur- und Witterungseinflüssen völlig unabhängig und stets konstant.

- Breites Kimmenblatt (40 mm), verstellbare Kimme
- Wechselkorne (8 Breiten von 3,0 – 5,0 mm)
- Anatomischer Formgriff in 2 Größen - mit verstellbarer Handkantenauflage.

### **Mehrzweck-Pistole für Training und Meisterschaft**

Sie schießen auch andere Pistolen? z. B. Sportpistole? Dann müssen Sie zum Training außer Haus.

Mit dem Modell 65 trainieren Sie daheim! Sie möchten sich an einen härteren Abzug und an einen kräftigen Rückstoß bei der Schußauslösung gewöhnen? Ein Handgriff und eine Zusatzschraube und Sie haben eine Trainingswaffe zum Gebrauchspistolenschießen. Sie wollen auch Scheibenpistole trainieren? Dann lassen Sie den Abzug auf 500 Gramm und verriegeln nur den Rücklauf. Oder nur Luftpistole? Dann lassen Sie Ihre Pistole wie sie ist, denn in dieser Einstellung, leichter Abzug ohne Rückstoß, verläßt sie das Werk.

### **1. Spannen und Laden**

Die rechte Hand umfaßt den Griff. Entriegeln Sie den Spannhebel mit dem Daumen der linken Hand und ziehen Sie den Spannhebel ganz auf. Diabolokugel cal. 4,5 mm mit dem abgeflachten Ende nach vorne in die konische Laufmündung einführen. Spannhebel wieder schließen und einrasten lassen.

Läßt sich der Spannhebel nicht schließen, wurde dieser beim Spannen nicht ganz aufgezo-gen.

Soll bei größeren Schußserien die Griff- lage nicht geändert und dennoch die rechte Hand geschont werden, so empfiehlt es sich, den Lauf beim Spannen aufzulegen, wobei ein Stück Pappe oder Filz als Unterlage gute Dienste tut.

Halten Sie die Mündung der Waffe beim Laden immer schräg nach unten.

## 2. Einstellung des Abzuges

Der Abzug ist vom Werk aus gemäß den UIT-Bestimmungen optimal eingestellt. Bei jeder Änderung der Abzugseinstellung muß sich der Lauf mit Hülse in der vorderen Stellung befinden.

Die einzelnen Einstellungen sind immer in der folgenden Reihenfolge durchzuführen. Zur Einstellung des Abzuges Spezialschraubwerkzeug verwenden.

### 2.1 Druckpunkt- und Triggerstop-Einstellung

Zunächst Triggerstoppschraube **1** um ca.  $\frac{1}{2}$  Umdrehung nach links drehen.

Löst sich der Schuß ohne spürbaren Druckpunkt, so ist die Druckpunktschraube **2** so lange nach rechts zu drehen, bis beim Abschuß ein Druckpunkt spürbar ist. Druckpunktschraube nun in kleinen Schritten so weit nach links drehen, bis sich der Schuß gerade noch **ohne** spürbaren Druckpunkt löst. Dann Druckpunktschraube um ca.  $\frac{1}{4}$  Umdrehung (nach rechts) zurückdrehen.

Ist nach Erreichen des Druckpunktes ein spürbarer Nachzug bis zum Auslösen des Schusses vorhanden (Abzug schleppt), so ist die Druckpunktschraube zu weit nach rechts gedreht worden. Druckpunktschraube in kleinen Schritten nach links drehen, weiter wie oben beschrieben.

Nachdem auf diese Weise optimal eingestellten Druckpunkt, Triggerstoppschraube so weit nach rechts drehen, bis sich nach dem Auslösen des Schusses das Abzugszügel kaum merklich nachbewegt.

Bei zu weit hineingedrehter Triggerstoppschraube wird der Schuß unregelmäßig oder nicht mehr ausgelöst.

### 2.2 Einstellung des Abzugsgewichtes (500 g)

Das Abzugsgewicht wird vom Werk auf das Mindestgewicht von 500 g (gemäß Sportordnung) eingestellt. Werden Druckpunkt und Triggerstop neu eingestellt, kann eventuell eine Korrektur des Abzugsgewichtes erforderlich werden.

Die Feineinstellung erfolgt an der Einstellschraube **3** (Aufdruck 0,5 am Umstellhebel muß sichtbar sein).

Durch Rechtsdrehen der Schraube erhöht sich das Abzugsgewicht, bei Linksdrehen wird es vermindert.

Beachten Sie, daß beim Linksdrehen der Schraube Schraubenanschlag nicht überdreht wird.

### 2.3 Umstellung des Abzugsgewichtes von 500 auf 1360 g

Die FEINWERKBAU-Luftpistole Modell 65 ist so konstruiert, daß das Abzugsgewicht von 500 auf 1360 g umgestellt werden kann (für das Sportpistolentraining). Spezialschraubwerkzeug in Bohrung **4** einstecken und nach vorne kippen. Aufdruck 1360 wird sichtbar.

### 2.4 Verriegelung des Rücklaufes

Wird für Trainingszwecke ein Rückstoß, entsprechend dem einer Gebrauchspistole gewünscht, so wird der Schlitten durch Anbringen eines Verriegelungsstückes blockiert.

## 3. Visierung

Um die Visierlinie möglichst niedrig zu halten, besitzt die FEINWERKBAU Luftpistole extrem tief liegendes Mikrometervisier von höchster Präzision.

### 3.1 Visier

Jede Pistole wird im Werk sorgfältig eingeschossen. Sollte die Visiereinstellung nicht genau Ihrem Auge entsprechen, ist entsprechend den angebrachten Pfeilmarkierungen zu verstellen:

Bei Hochschuß  
Höhenverstellungsschraube in Richtung **H** drehen

Bei Tiefschuß  
Höhenverstellungsschraube in Richtung **T** drehen

Bei Rechtsschuß  
Seitenverstellungsschraube in Richtung **R** drehen

Bei Linksschuß  
Seitenverstellungsschraube in Richtung **L** drehen

Wird die jeweilige Verstellungsschraube um eine Raste (bzw. 1 Klick) gedreht, verändert sich die Treffpunktlage bei 10 m Scheibentfernung um ca. 1,5 mm.

### 3.1.1 Verstellbare Kimme

Die FEINWERKBAU Luftpistole ist mit einer verstellbaren Kimme ausgerüstet, d.h. die Breite des Kimmeneinschnitts läßt sich stufenlos verstellen;  
Bei Normalausführung von 3,0-3,8 mm  
Sonderausführungen 2,0-2,5 mm  
2,5-3,3 mm  
3,5-4,3 mm  
4,0-4,8 mm

Bei Rechtsdrehen der Schrauben **5** wird der Kimmeneinschnitt schmaler, bei Linksdrehen breiter (Spezialschraubwerkzeug verwenden).  
Höchstbreite nicht überschreiten.

### 3.2 Korn

In Normalausführung ist ein Kornblatt von 3,8 mm Breite montiert. Als Sonderzubehör sind Kornblätter in den Breiten 3,0 / 3,2 / 3,5 / 4,1 / 4,4 / 4,7 und 5,0 mm lieferbar.  
Zum Wechseln des Kornblattes wird die Halteschraube **6** herausgeschraubt und nach Einsetzen des neuen Kornblattes wieder festgedreht.  
Zu beachten: Die höhere Oberkante des Kornblattes muß dem Schützen zugewandt sein.

Das der FEINWERKBAU-Luftpistole mitgelieferte erhöhte Kornblatt ist dann einzusetzen, wenn mit verriegeltem Rücklauf geschossen wird, weil sich sonst Hochschüsse ergeben.

## 4. Laufgewichte

Für Schützen, denen die FEINWERKBAU Luftpistole Modell 65 zu leicht, bzw. zu wenig vorderlastig ist, werden als Sonderzubehör Laufklemmgewichte von 70 g und 100 g angeboten. Die zweigeteilten Klemmgewichte lassen sich mit 2 Imbusschrauben am Lauf befestigen.

## 5. Pflege

Wie bereits darauf hingewiesen, arbeitet das Luftkolbensystem der FEINWERKBAU-Luftpistole wartungsfrei und sollte daher unter normalen Umständen nicht geölt werden. Sämtliche Gleitstellen sind außerdem mit

einem Dauerschmiermittel versehen. Es empfiehlt sich jedoch nach jedem Schießen die Luftpistole mit einem weichen Tuch abzuwischen. Insbesondere sollten die sichtbaren Metallteile von Zeit zu Zeit mit einem guten Waffenöl leicht geölt werden. Zur Reinigung des Laufinneren (nur in größeren Zeitabständen notwendig) empfehlen wir das FEINWERKBAU-Spezialreinigungsggerät (siehe Sonderzubehör). Ein leichtes Einölen des Laufinneren sollte nur dann vorgenommen werden, wenn die Waffe längere Zeit nicht gebraucht wird (bitte nur gutes Waffenöl verwenden). Schießen Sie hierfür einen Schnellreinigungspfropfen (siehe Sonderzubehör), den Sie in Waffenöl getränkt haben, durch den Lauf. Vor dem nächsten Schießen muß der Lauf entölt werden. Dazu schießen Sie solange trockene Reinigungspfropfen durch den Lauf, bis diese keine Öl- bzw. Schmutzspuren mehr zeigen. (Auf Kugelfang achten!)

Mit ihrer FEINWERKBAU-Luftpistole haben Sie ein Spitzenprodukt unter den Match-Luftdruckwaffen erworben. Bitte verwenden Sie daher nur Match-Kugeln.

Änderungen vorbehalten

Dear shooting friend,

You are now the owner of one of the world's most accurate air-pistols. First choice of the majority of world class marksmen, the precision and consistent efficiency of FEINWERKBAU is evidenced by their incredible record in every major competition throughout the world. Produced in West Germany by a company with a long record of gunmaking experience, FEINWERKBAU air-rifles and air-pistols are precision made through and through and with proper care and maintenance will give consistently accurate service and a practically unlimited life. We recommend to get your FEINWERKBAU air-pistol serviced by your gunsmith at regular intervals.

For many years the air-pistol Model 65 has been a contribution from the FEINWERKBAU company to give the optimum to the sporting shooters. This spring-driven air-pistol which is basing on the patented FEINWERKBAU balancing of masses is produced subject to the latest technics and materials.

The advantages of the FEINWERKBAU air-pistol Model 65 are:

- easy cocking with fixed sightline by lateral cocking lever
- recoilless action by patented recoil mechanism with balances of masses: the compression piston is moved to the front by a spring and at the same time the complete system is sliding backwards. Hence it follows an absolute recoilless shot, and the sighting holding the aim also after the shot is fired.
- constant velocity  
Employing the principles of a high compression car engine, maximum velocity and consistency is achieved with a precision bored cylinder and piston with piston ring. Unaffected by variation in temperature and weather conditions they require absolutely no servicing. Constant shooting energy.
- wide sight blade (40 mm), adjustable sighting
- interchangeable front-sight blade (8 widths of 3,0–5,0 mm)
- anatomical grips in 2 sizes - with adjustable hand support.

### Multi purpose pistol for training and competitions.

Ideal for use also as a training pistol the Model 65 can be quickly converted by a simple operation to block the recoil system and increase the trigger pressure to the required amount of 1360 grams to simulate centre fire pistol.

### Operating instructions for your FEINWERKBAU air pistol

#### 1. Cocking & Loading

Hold the pistol firmly with the right hand. Unlock the cocking lever with the thumb of the left hand. Then pull the cocking lever outwards and backwards in a wide circle until the limit is reached and the lever will be pointing to seven o'clock. It is important to note that the lever can only be returned to the closed position when the pistol has been completely cocked. The diabolito pellet 4,5 mm is inserted into the conical mouth of the barrel (with the flat side forwards) and the cocking lever is then returned to its rest position held by the front catch. The pistol is now ready to fire.

During a long series of shots many shooters adopt their own individual style of loading to

avoid fatigue but at all times during loading the muzzle of the pistol must be pointing downwards.

## 2. Adjustment of Trigger

Before leaving the factory the trigger is adjusted in accordance with UIT regulations. Subsequent adjustment by the user must be done in the following sequence and using only the special wrench.

- a) The pistol must be uncocked or fired.
- b) Hold the pistol in a vertical position pointing downwards so that the upper part of the pistol slides into the forward position.

### 2.1. Trigger point or pull and trigger stop

The properly adjusted trigger will have a short distance of travel, or slack, until it reaches the trigger 'point'. Here the feeling should be firm and will require a definite but slight pressure of the finger to fire the pistol.

If there is no such feeling on the trigger when this second stage is reached and the pistol fires immediately the slack has been taken up then an adjustment is required.

- a) Turn the screw no. 1 half a turn to the left.
- b) Turn the screw 2 to the right until at the moment of firing a firm trigger point is felt and a movement backward. Now modify this adjustment to reduce the movement backward by turning the screw back a fraction of a turn each time firing until the exact position is reached when there is no feeling of the trigger point. At this moment the screw should be given a quarter turn to the right. The object is to achieve a firm trigger point and very little movement backwards before the firing of the pistol.

When this final adjustment of the trigger has been made – go back to the trigger stop screw 1 (see earlier) and turn this to the right so that the trigger will, after it has fired the piston, have only a minimal movement before it is stopped by the trigger stop screw.

If this screw is turned too much to the right it will restrict the movement of the

trigger and prevent the pistol being fired. This is also a fine adjustment and great care must be taken.

## 2.2 Adjustment of the trigger weight (500 g)

The trigger weight is adjusted by the factory to the minimum value of 500 g (according to UIT regulations). If trigger point and trigger stop are re-adjusted, the trigger weight must eventually be corrected.

A fine adjustment is possible by means of the adjusting screw 3. The marking "0,5" must be visible.

By turning the screw to the right, the trigger weight is increased, by turning to the left, it is reduced. Warning: pay careful attention when turning the screw to the left never to turn beyond the screw stop. If this point is not observed serious damage may be caused.

## 2.3 Changing the trigger weight from 500 to 1360 g

The trigger weight of the FEINWERKBAU air-pistol Model 65 can be changed from 500 to 1360 g (for training of center fire pistol). Insert special wrench into the hole 4 and tilt in direction of muzzle until the marking "1360" becomes visible.

## 2.4 Locking the recoil

If a recoil like that of a center fire pistol is desired for practice purposes, the sledge can be blocked by attaching a locking piece with screw.

## 3. Sighting

- 3.1 Each air-pistol has been carefully shot in at the factory. But should the adjustment of the sights not exactly correspond to the individual eye, the following alterations can be made:

shooting low:  
Turn the elevation screw to the left – marked »T«

shooting high:  
Turn the elevation screw to the right – marked »H«

shooting right:  
Turn the windage screw to the right – marked »R«

shooting left:  
Turn the windage screw to left: – marked »L«

Turning the adjusting screw by one click, changes the point of impact by 1.5 mm at a distance of 10 meters.

### 3.1.1 Adjustable sighting

The FEINWERKBAU air-pistol has an adjustable sighting, i.e. the notch in the sighting blade is adjustable for width and that normally from

or special widths:

3,0–3,8 mm
2,0–2,5 mm
2,5–3,3 mm
3,5–4,3 mm
4,0–4,8 mm

By turning screw 5 to the right, the notch will become smaller, by turning to the left, it becomes larger (use special wrench). Do not exceed indicated max. width.

## 3.2 Sight

Normally the pistol is fitted with a 3,8 mm front sight blade. Interchangeable sight blades are available in 3,0 – 3,2 – 3,5 – 4,1 – 4,4 – 4,7 and 5,0 mm as special accessories. For interchanging the front sight blade, loosen the screw 6 and after having inserted the new front sight blade tighten it again. Attention: the higher edge of the blade must be nearest to the eye of the shooter.

The higher front-sight blade supplied with the FEINWERKBAU air-pistol has to be inserted if shooting with the recoil system blocked to avoid shooting high.

## 4. Barrel weights

For shooters who prefer a heavier or front-heavier FEINWERKBAU air-pistol there are offered clamping barrel weights of 70 and 100 g as special accessories. These clamping barrel weights can be fixed on the barrel by 2 screws.

## 5. Maintenance

The FEINWERKBAU air-pistol requires no service and should normally not be lubricated. In addition all sliding surfaces are provided

with a permanent lubricant. However, it is advisable to wipe all exterior surfaces with a light gun oil (using a soft cloth) immediately after shooting to avoid the corrosive effect on metal caused by the normal contact of human hands.

To clean the inside of the barrel (only occasionally necessary) we recommend to use cleaning pellets. Should the pistol not be in use for a longer time, it is recommended that the inside of the barrel will be lightly oiled – using for this purpose the special felt pellets to be fired through the barrel in an oily condition and later in a dry condition to remove oil before use.

It is important to the proper functioning and maintenance of this pistol to use only »Match« quality pellets.

Subject to change

Cher tireur sportif!

Vous êtes maintenant en possession d'un pistolet à air FEINWERKBAU et avez acquis une arme dont la fonction, la précision du tir et sa construction et sa durée répondent aux plus grandes exigences.

Sans doute vous avez constaté que votre pistolet a été fabriqué à Oberndorf / Neckar, ville où sont construites des armes depuis le début du 19<sup>ème</sup> siècle. Cent-cinquante ans de fabrication d'armes dans une petite ville signifient pour votre pistolet une précision exemplaire, des formes esthétiques, un travail soigné, une construction nouvelle et brevetée, qui par un usage et un entretien normal garantit une durée presque illimitée.

De temps en temps nous recommandons de donner votre pistolet à air FEINWERKBAU à votre armurier pour un service.

Depuis plusieurs années le pistolet à air Modèle 65 représente un effort important de la maison FEINWERKBAU pour offrir ce qu'il y a de mieux aux tireurs sportifs. Ce pistolet à air à ressort et à équilibrage des masses (brevet FEINWERKBAU) est produit en tenant compte des techniques et des matériaux les plus modernes.

Les avantages du pistolet à air FEINWERKBAU Modèle 65 sont:

- Armement sans effort avec ligne de mire fixe par le levier d'armement latéral
- Réglage instantané et précis de la finesse du départ par mécanisme de recul avec équilibrage des masses (brevet FEINWERKBAU): le piston de compression est mouvant en avant par un ressort de compression et en même temps le système complet glisse en arrière. Ainsi il y a un coup complètement sans vibration et la visée restant en cible également après le départ du coup.
- Vitesse de projectile constante  
Le joint du piston et le ressort déterminent la précision du tir d'un pistolet à air à ressort. Le piston du pistolet à air FEINWERKBAU comporte un joint de piston en acier, semblable au segment de piston d'un moteur à essence et glisse dans un cylindre trempé et glacé. Si le piston se déplaçait environ 5000 fois allé et retour, ceci correspondrait au travail fourni par un moteur à essence. Même à raison d'un entraînement de 100 coups par jour, la durée du segment du piston atteindrait 100 ans, ce qui correspond à une durée de 60 heures pour un moteur à essence. Le piston est commandé par deux ressorts de pression qui travaillent l'un dans l'autre. De part de cette construction, la vitesse du projectile reste constante et est indépendante de la température et des conditions atmosphériques.

- Hausse large (40 mm), cran de mire réglable
- Guidons interchangeable (8 largeurs de 3,0 – 5,0 mm)
- Poignée anatomique en 2 tailles différents - avec support de main réglable.

**Pistolet à fontions multiples:** 10 mètres à air, 25 mètres standard et 25 mètres gros calibre.

Vous tirez avec d'autres pistolets. Par exemple: Pistolet standard. Pour cela, il faut vous entraîner à l'extérieur. Avec le modèle 65, vous vous entraînez à domicile. Pour vous habiter à une détente plus dure et à un recul plus prononcé, il vous suffira de fixer la plaquette sur la carcasse avec la vis jointe, et basculer le levier vers l'avant pour avoir le départ à 1 kg 360. De ce fait vous possédez une arme d'entraînement pour le tir au pistolet standard et gros calibre.

Ou seulement pistolet à air comprimé 10 mètres. Dans ce cas n'apportez aucune modification à votre pistolet car il quitte l'usine dans cette position, c'est à dire, détente 500 grammes et sans recul.

## Mode d'emploi du pistolet à air comprimé FEINWERKBAU

### 1. Armement et approvisionnement

La main droite enserre la poignée. Déverrouillez le levier d'armement à l'aide du pouce de la main gauche. Tirez sur le levier d'armement à fond. Introduisez à l'arrière du canon le plomb Diabolo de 4,5 m/m, la partie plate vers l'avant. Fermez le levier d'armement, encliquez le.

Si le levier d'armement ne se ferme pas, c'est qu'il n'a pas été entièrement tiré en arrière lors de l'armement.

Si au cours d'une série de plusieurs tirs, la position de l'arme dans la main ne doit pas changer et si voulait toutefois ménager la main droite, il est conseillé de faire reposer le canon sur un morceau de carton ou de feutre lors de l'armement.

L'approvisionnement du pistolet doit s'effectuer le canon en biais pointé vers le bas.

### 2. Réglage de la détente

La détente est, selon les réglementations UIT, réglée en usine. A chaque changement volontaire du poids de la détente il faut que l'ensemble canon se trouve toujours en position avant.

Les différents réglages désirés sont toujours à faire dans l'ordre suivant. Utilisez le tournevis spécial.

#### 2.1. Réglage de la bossette et de la course de la détente

D'abord, tournez vers la gauche d'un demi tour la vis de course de la détente **1**.

Si le coup part **sans** résistance sensible de la bossette il faut tourner la vis de réglage de la bossette **2** à droite.

Si le coup part sans résistance sensible de la bossette, la vis de réglage de la bossette (vis **2**) est à tourner vers la droite jusqu'à ce que l'on remarque, lors du départ du coup

une résistance de la bossette, tournez peu à peu la vis de réglage de la bossette vers la gauche, jusqu'à ce que le coup parte encore sans sentir la bossette. Tournez alors la vis de réglage de la bossette d'un quart de tour vers la droite.

Si la course du départ est trop longue, après avoir réglé la bossette, la vis de réglage de la bossette a été trop tournée vers la droite; tournez par petit coup vers la gauche (comme décrit ci dessus).

Si la bossette a été réglée de cette façon, la vis de butée de la détente doit être tournée vers la droite jusqu'à ce que après déclenchement du coup, la queue de détente se déplace à peine.

Lorsque on a trop vissé la vis de la butée de la détente, le coup part irrégulièrement ou pas du tout.

#### 2.2 Réglage du poids de détente (500 grammes)

Le poids de la détente est réglé par l'usine à 500 grammes (selon les normes prescrites). Si on effectue un réglage de la bossette et de la butée de détente, il peut être nécessaire de corriger le poids de la détente. Le réglage précis se fait par la vis de réglage **3**. Le repère 0,5 doit être visible sur le levier de réglage. En tournant la vis vers la droite, on augmente le poids de la détente, on réduit en tournant la vis vers la gauche.

Prendre garde en tournant la vis vers la gauche de ne pas aller au delà de la butée.

#### 2.3 Changement du poids de la détente de 500 à 1360 grammes

Le pistolet à air comprimé FEINWERKBAU modèle 65 est construit de telle façon que le poids de la détente puisse être modifié de 500 à 1360 grammes (pour les pistolets standard de compétition).

Introduire le tournevis spécial dans le trou **4** et faire basculer la pièce vers l'avant ou on découvre le marquage 1360.

## 2.4 Verrouillage du recul

Désire-t-on pour l'entraînement comme pour le pistolet d'usage courant, un certain recul, il faut bloquer la glissière en fixant la pièce de verrouillage.

## 3. VISEE

Pour obtenir une visées très basse, le pistolet à air FEINWERKBAU possède une nouvelle conception de hausse micrométrique de haute précision.

**3.1** Chaque pistolet à air est soigneusement réglé au tir en usine. Si le réglage au tir n'était pas adapté à votre oeil, procédez comme suit:

tir trop haut:  
tourner la vis de réglage en hauteur à droite, sens de la flèche **H**

tir trop bas:  
tourner la vis de réglage en hauteur à gauche, sens de la flèche **T**

tir trop à droite:  
tourner la vis de réglage en direction à droite, sens de la flèche **R**

tir trop à gauche:  
tourner la vis de réglage en direction à gauche, sens de la flèche **L**

en tournant la vis de réglage d'un clic, le point d'impact varie de 1,5 mm à 10 mètres de distance.

### 3.1.1 Cran de mire réglable

Le pistolet à air est muni d'un cran de mire réglable, c. à. d. l'encoche du cran de mire peut être réglée sans transition, et ce de 3,0 – 3,8 mm.

Largeurs spéciales:    2,0 – 2,5 mm  
                              2,5 – 3,3 mm  
                              3,5 – 4,3 mm  
                              4,0 – 4,8 mm

En tournant le vis **5** à droite, l'encoche est diminuée et en tournant à gauche, elle est plus large. (Utilisez l'outillage spécial). Ne pas dépasser la largeur maximale indiquée.

### 3.2 Guidon

Normalement un guidon d'une largeur de 3,8 mm est monté. Les guidons des largeurs 3,0 – 3,2 – 3,5 – 4,1 – 4,4 – 4,7 et 5,0 mm sont livrables comme accessoires spéciaux. Pour échanger le guidon il faut

dévisser la vis **6** d'arrêt et après avoir inséré le nouveau guidon, le revisser. Attention: le bord supérieur du guidon soit tourné vers le tireur.

Le guidon surélevé livré avec le pistolet à air comprimé FEINWERKBAU doit être utilisé pour des tirs à recul verrouillé, si l'on veut éviter des tirs trop en hauteurs.

## 4. Poids de canon

Pour les tireurs dont le pistolet à air FEINWERKBAU est trop léger ou trop peu lourd d'avant, on offre des serre-poids de canon de 70 et 100 grs. comme accessoires spéciaux. Ces poids sont à fixer au canon par deux vis.

## 5. Entretien

Comme déjà indiqué, le système de compression du pistolet à air comprimé FEINWERKBAU n'exige pas d'entretien particulier. De ce fait, il n'est pas nécessaire de huiler le système de compression. L'ensemble des pièces mobiles est en outre lubrifié à l'aide d'un enduit à long terme. Il est conseillé d'essuyer le pistolet à l'aide d'un chiffon doux après chaque tir. Il faut tout particulièrement huiler les parties métalliques visibles de temps en temps avec une huile fine pour arme. Pour l'entretien de l'intérieur du canon on recommande les spéciaux tampons de feutre. L'huilage léger de l'intérieur de canon est seulement à faire si l'arme n'est plus utilisée pendant longtemps (veuillez utiliser une bonne huile d'armes). Pour faire cela veuillez prendre ces spéciaux tampons en les tirant au travers du canon dans un état huilé, et quelques temps après dans un état sec pour enlever l'huile avant d'employer encore votre pistolet.

N'utilisez que des projectiles Match de très grande précision.

Sauf changement